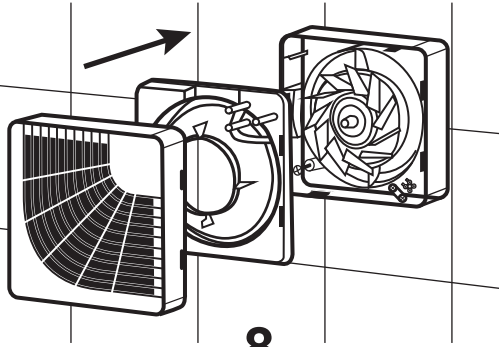
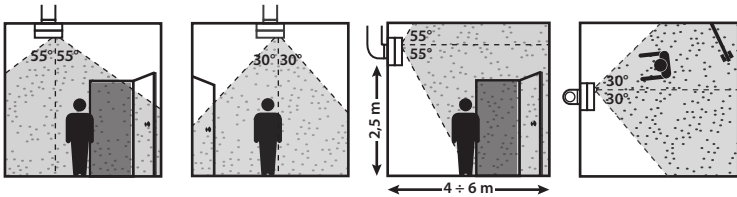


**SO.ERRE**



**8**

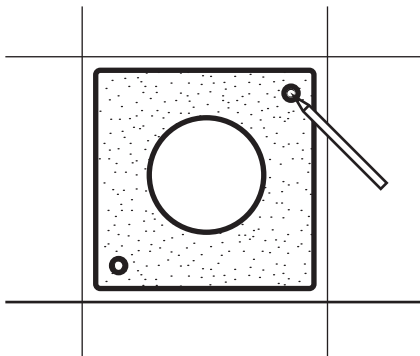


**9**

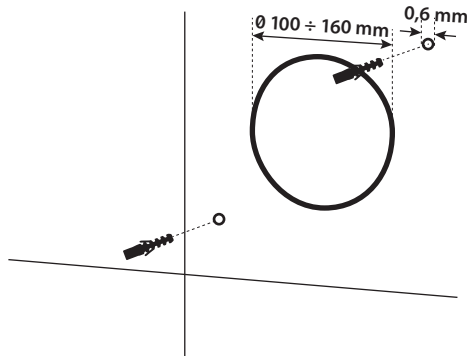
EP S.p.A.  
Via Del Commercio 1, 25039 - Travagliato (BS) Italy  
tel. +39 030 68 62 341 - fax +39 030 68 62 051  
www.oerre.it - vendite@oerre.it

**SILENTE**

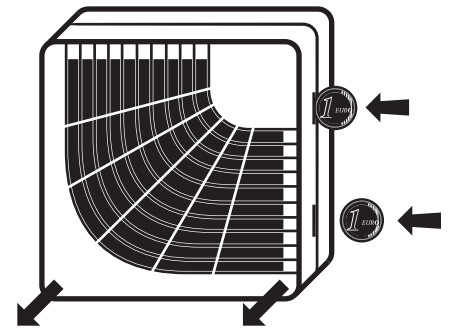
Cod. P06090000



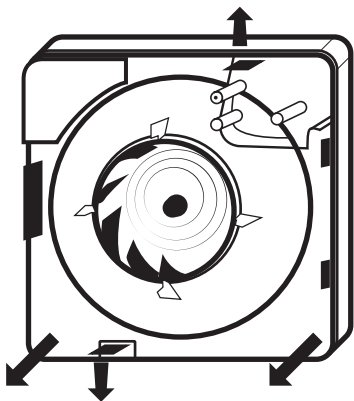
**1**



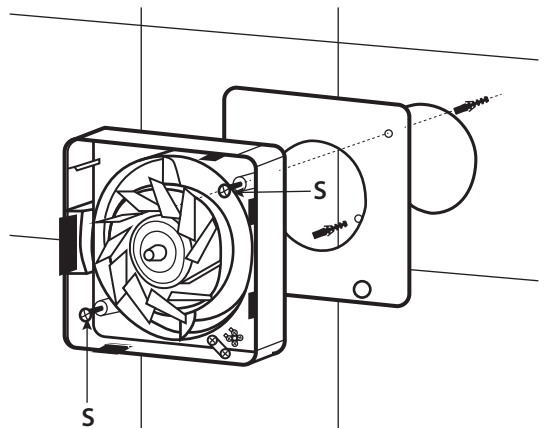
**2**



**3**

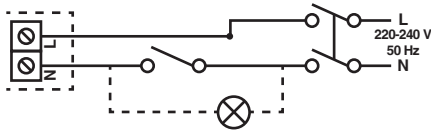


**4**

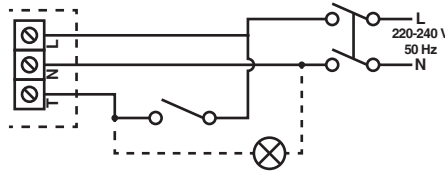


**5**

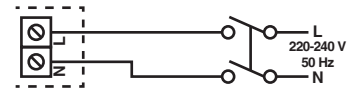
## SILENTE



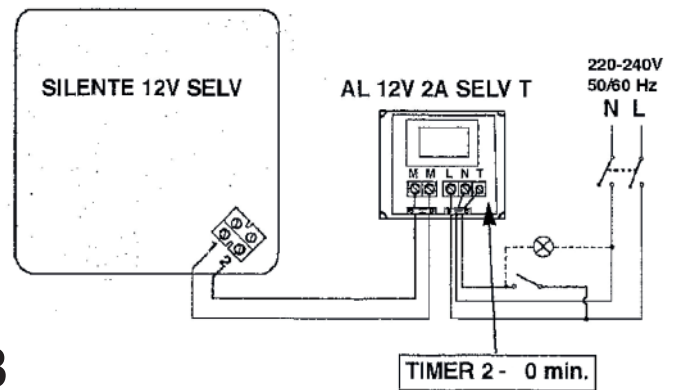
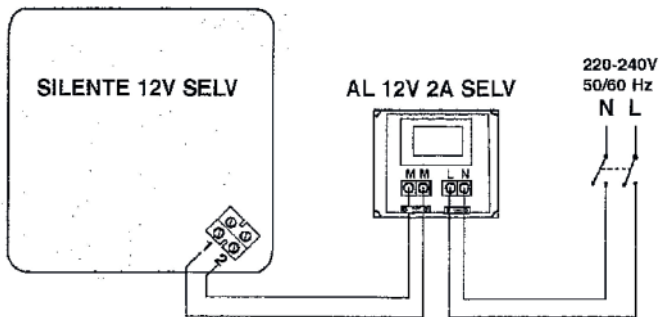
## SILENTE T SILENTE HT



## SILENTE SENSOR SILENTE HT (AUTOMATIC)



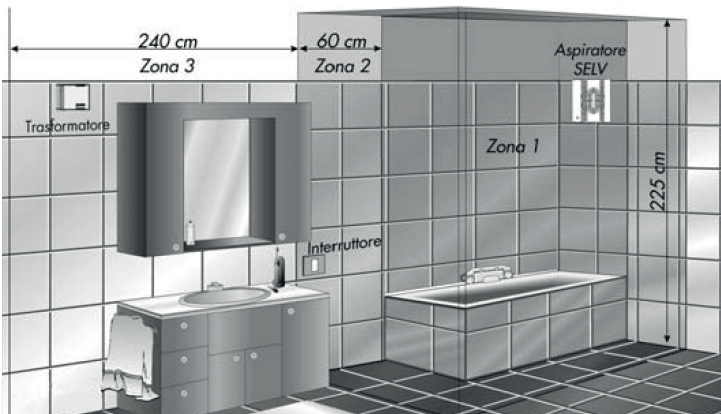
### 6A



### 6B

## 7

## SELV 12V



ES Volumen de seguridad 1 y 2 prohíbe la instalación de aparatos 220-240 V (ejemplo sacado de la Norma CEI 364-7 para instalaciones eléctricas).

EL Απαγορεύεται η εγκατάσταση συσκευών 220-240 V στις ζώνες 1 και 2 (παράδειγμα από την πρόδιαγραφή ΙΕΚ 364-7 για τις ηλεκτρικές εγκαταστάσεις).

RU В зонах 1 и 2 устанавливать электрооборудование с напряжением электропитания 220-240 V ЗАПРЕЩАЕТСЯ (выдержка из стандарта IEC 364-7 для электротехнических систем).

IT Zone 1 e 2 divieto d'installazione apparecchi a 220-240V (esempio dalla Norma CEI 64-8 per impianti elettrici).

EN Zone 1 and 2 installation of 220-240V appliances is prohibited (example from the Standard IEC 364-7 for electrical systems).

FR Volumes de sécurité 1 et 2 défense d'installation d'appareils 220-240V (exemple tiré de la Norme CEI 364-7 pour l'installation électriques).

DE Zone 1 und 2 verbot der Installation von Apparaten mit 220/240V (Beispiel der Norm IEC 364-7 für Elektroanlagen).

NL Zones 1 en 2 installatieverbod voor toestellen van 220-240V (Voorbeeld van de EEG Reglement 64/8 voor elektrische installaties).

IT L'apparecchio è da utilizzare solo con l'unità di alimentazione fornita con lo stesso.

EN The appliance must only be used with the power supply unit provided.

FR L'appareil doit être utilisé avec l'alimentation électrique prévue.

DE Das Gerät darf nur mit dem mitgelieferten Netzteil betrieben werden.

NL Het apparaat mag alleen worden gebruikt met de meegeleverde voedingsunit

ES El aparato ha de usarse únicamente con con la fuente de alimentación suministrada.

EL Η συσκευή πρέπει να χρησιμοποιείται μόνο με το παρεχόμενο τροφοδοτικό.

RU Устройство должно быть использовано только с блоком питания.